

Inhaltsverzeichnis

- 2 JAcobus: der ultrasaubere Kaminofen 4 Der JAcobus im Überblick
- 5 Ein Wunder der Technik 6 Herstellung - Modelle
- 7 Das JAcobus-Lieferprogramm 8 Freundlich für das Milieu
- 9 JAcobus 6 - JAcobus 9 - JAcobus 12 10 Zubehör

JAcobus: der ultrasaubere Kaminofen

Langlebig, ultrasauber und einfach zu bedienen - das zeichnet den JAcobus Kaminofen aus. Im Schmiedeatelier von Janco de Jong in Gorredijk werden schon seit 1981 Kaminöfen entworfen und hergestellt. Der JAnus Kaminofen ist bereits im In- und Ausland allseits bekannt und anerkannt. Der JAcobus nun vereint sämtliche starke Eigenschaften des JAnus mit einer revolutionären Verbrennungstechnik, die einen besonders niedrigen CO-Ausstoß bewirkt. Für den Benutzer ist es ein wichtiger Vorteil, dass die Sichtscheibe des Kaminofens aufgrund der besseren Verbrennung perfekt sauber bleibt. Der JAcobus verfügt außerdem noch über die Möglichkeit einer externen Luftzufuhr, weshalb der Kaminofen für gut isolierte (Neubau-)Wohnungen und Häuser perfekt geeignet ist. Dies alles in Kombination mit vielerlei

findigen Details wie z.B. einer Einknopfbedienung, hat im Ergebnis zu einem einzigartigen Kaminofen geführt.

Der JAcobus erfüllt die Anforderungen der europäischen Norm und ist daher mit einem CE-Zeichen versehen. Dank des einzigartigen patentierten Verbrennungssystems erfüllt der JAcobus auch ohne weiteres die deutsche Norm DIN+ und sogar die strengste Norm Europas: die österreichische Norm 15a B-VG. Diese Norm verlangt einen Wirkungsgrad von 78% und einen maximalen Ausstoß von 1200ppm CO, auch bei Betrieb mit halber Leistung. Der JAcobus erfüllt auch diese österreichische Norm mit einem Wirkungsgrad von 80% und einem CO-Ausstoß, der unter 1000ppm liegt.

Sich für einen JAcobus zu entscheiden, heißt also auch, sich für einen erstklassigen Kaminofen zu entscheiden, der ein Leben lang hält.



JACOBUS





Der JAcobus im Überblick:

Der JAcobus ist ein ultrasauberer Kaminofen mit einer revolutionären, patentierten Verbrennungstechnik.

Das zeitlose Design der JAnus Kaminöfen war die Basis für die Gestaltung des JAcobus Kaminofens.

Der JAcobus ist ein Kaminofen mit einem großen Leistungsbereich.

Die Wärmeabgabe ist gut regelbar; der Kaminofen ist also sowohl für kleine als auch für große Räume geeignet.

Der JAcobus verfügt standardmäßig über die Möglichkeit der externen Verbrennungsluftzufuhr.

Der Kaminofen ist mit einer Einknopfbedienung ausgestattet, die für das richtige Verhältnis zwischen der zugeführten primären und sekundären Luft sorgt.

Die Sichtscheibe des Kaminofens bleibt dank des einzigartigen Verbrennungssystems sehr sauber.

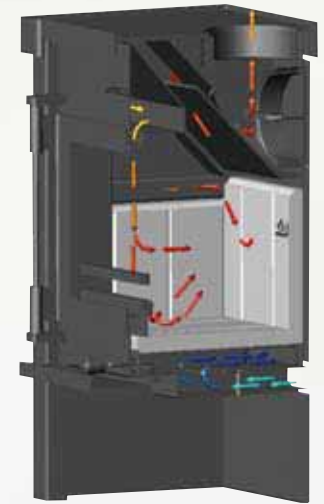


Ein Wunder der Technik

Der JAcobus Kaminofen ist ein original niederländisches Produkt, das seine Entstehung langjährigen Erfahrungen und fachmännischen Kenntnissen verdankt. Der Kaminofen ist aus Cortenstahl hergestellt. Die Auskleidung der Brennkammer ist aus Gusskeramik. Dieses einzigartige Material kombiniert einen hohen Isolationswert mit guten mechanischen Eigenschaften, die für eine lange Lebensdauer sorgen. Die Wärmeübertragung findet größtenteils durch Konvektion statt. Einzigartig am JAcobus Kaminofen ist sein Verbrennungssystem. Aufgrund dieses besonderen Systems ist die Verbrennung um ein Vielfaches effektiver und auch der CO-Ausstoß ist weitaus geringer. Der hohe Wirkungsgrad (bis zu 85%) wird durch die Vorerwärmung sowohl der primären als auch der sekundären Verbrennungsluft erreicht.

Diese bis circa 200 Grad vorerwärmte Verbrennungsluft wird anschließend gleichmäßig über den ganzen Heizraum verteilt, wodurch sich eine breite Flammenfront bilden kann. Die vollständige Verbrennung entsteht durch die durchdachte Form und Positionierung der Lufteinlässe. Durch die sich bildenden Verwirbelungen werden Sauerstoff und Gase optimal vermischt. Das im Lufteinlass integrierte Scheibenspülsystem sorgt dafür, dass die Sichtscheibe sehr sauber bleibt. Die einzigartige Aufhängung der Brennkammer reduziert etwaige wegen der Spannungsunterschiede entstehende Geräusche auf ein Minimum.

In der linearen Bewegungsrichtung des Bedienknopfes wurde mittels einer Nockenleiste eine fühlbare optimale Heizposition integriert. In dieser Position des Luftschiebers ist die Zufuhr von Verbrennungsluft so eingestellt, dass die Verbrennung auf optimale Weise erfolgt, also mit dem höchsten Wirkungsgrad und dem niedrigsten Ausstoß von verunreinigten Partikeln. Diese optimale Heizposition ist bequem verstellbar und lässt sich im Handumdrehen Variablen wie zum Beispiel Holzart und Luftzug im Kamin anpassen.



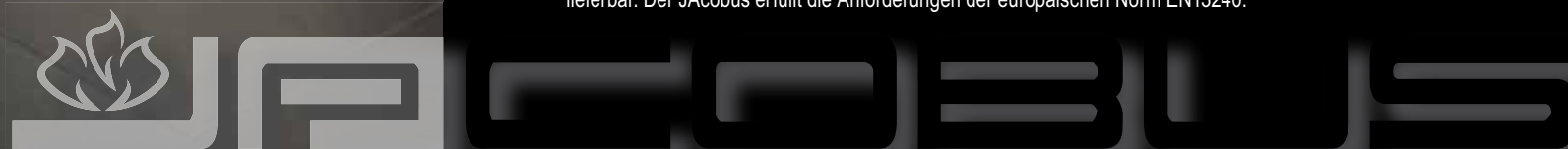


Herstellung

Bereits seit der Entwicklung des Janus Kaminofens werden die Öfen von Janco de Jong in eigener Produktion hergestellt. Zunächst in Oldeberkoop. Später, 1996, wurde die Produktion nach Gorredijk verlegt. 2002 war die Nachfrage nach Janus Kaminöfen schließlich so groß, dass der Raum in Gorredijk zu klein wurde, um dem stark gestiegenen Produktionsbedarf gerecht zu werden. Das Unternehmen stand vor der Wahl: erweitern oder andere Herstellungsmöglichkeiten prüfen. Um das Preis-Leistungs-Verhältnis der Kaminöfen auf einem bestmöglichen Niveau halten zu können, entschied man sich, die Produktion zunächst vorläufig und später endgültig nach Polen zu verlegen. Dort wurde mittlerweile in den Bau einer modernen Produktionsstätte investiert, die komplett in Eigenleistung gebaut wurde und von einer niederländisch-polnischen Geschäftsleitung betrieben wird. Es befinden sich dort unter anderem 2 CNC-Abkantbänke, zwei Schweißroboter, eine vollautomatische Strahlanlage, eine Lackierstraße sowie eine Montagelinie. Der Hightech-Maschinenpark in Kombination mit der Facharbeit qualifizierter und sehr motivierter Fachleute in der Fabrik in Polen macht es möglich, der großen Nachfrage nach bezahlbaren Kaminöfen von dauerhaft hoher Qualität ohne Probleme gerecht zu werden.

Modelle

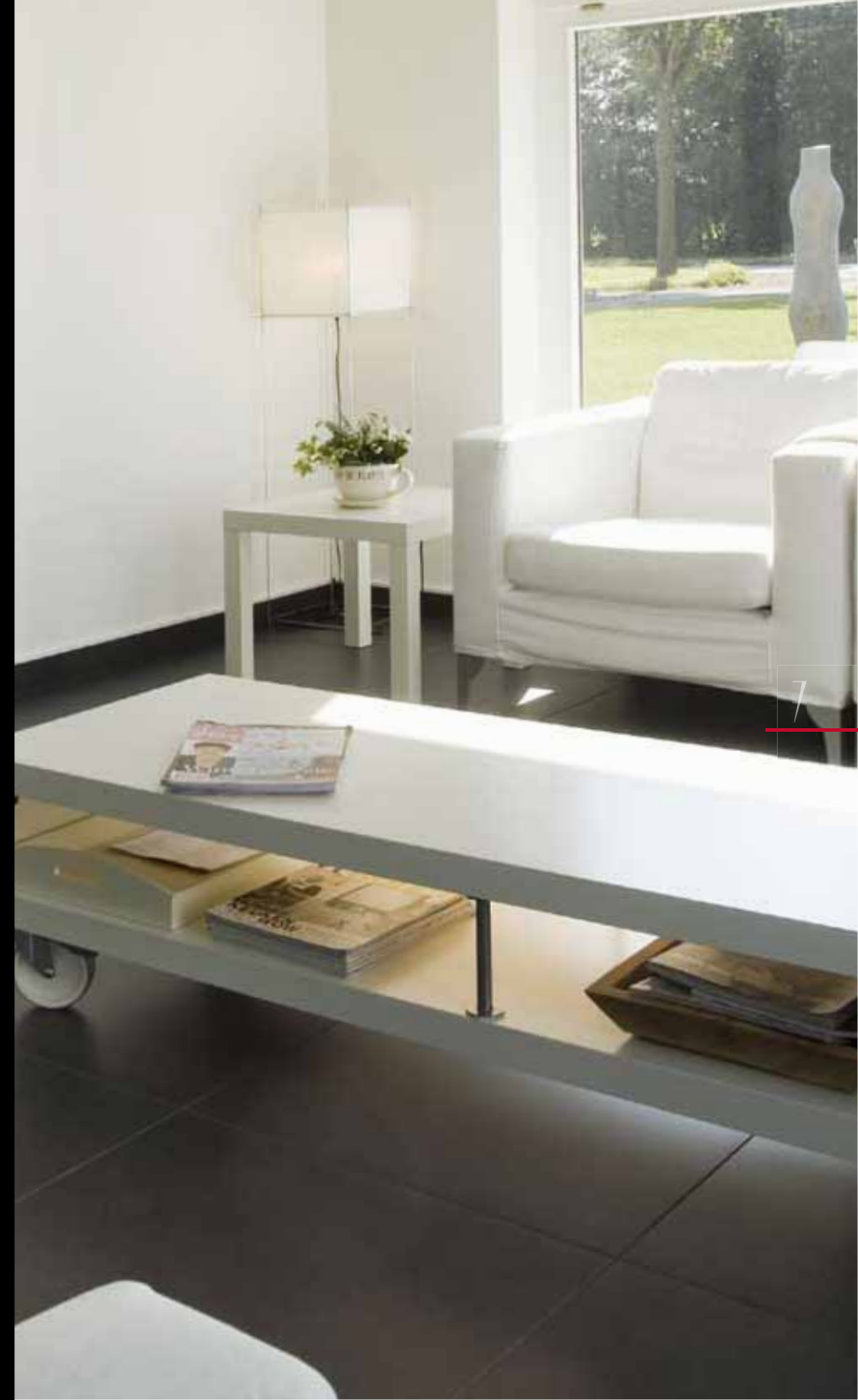
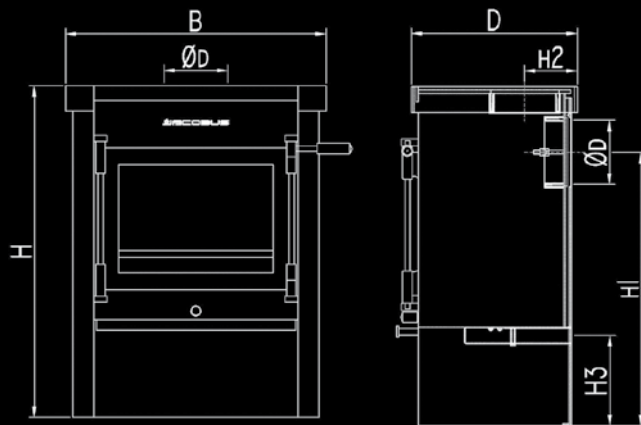
Der JAcobus kann in drei Ausführungen geliefert werden. Eine der Besonderheiten des JAcobus ist die Tatsache, dass Sie die Leistung nach Wunsch anpassen können. Der JAcobus 6 zum Beispiel kann eine Leistung von 3,5 bis 7 KW, der JAcobus 9 von 5 bis 10 KW und der JAcobus 12 von 7 bis 14 KW erbringen. Jedes Modell wird sowohl mit einem oberen als auch einem rückseitigen Abgasstutzen ausgeführt. Dadurch können Sie den JAcobus Kaminofen Ihrer Situation mit einem einfachen Handgriff anpassen. Außerdem verfügt der JAcobus über Möglichkeiten einer externen Luftzufuhr, weshalb der Kaminofen für gut isolierte (Neubau-)Wohnungen und Häuser perfekt geeignet ist. Standardmäßig wird der Kaminofen gestrahlt und mit anthrazitschwarzem, hitzebeständigem Lack gespritzt. Auf Anfrage ist ein JAcobus Kaminofen mit einer selbstschließenden Tür lieferbar. Der JAcobus erfüllt die Anforderungen der europäischen Norm EN13240.



Das JAcobus-Lieferprogramm

Typ	Raumheiz- vermögen je nach Isolierung des Raumes (m³)	Abmessung-en HxBxT (mm)	Rauchgas- stutzen Ød (mm)	Mitte Rohr bis Fußboden h1 (mm)	Mitte Rohr bis Rückseite Kaminofen h2 (mm)
JAcobus 6	60-120	780x520x390	131	625	120
JAcobus 9	100-160	780x620x390	150	625	120
JAcobus 12	140-200	780x720x390	150	625	120

H3: 208mm (Mittenhöhe Anschluss des externen Luftzufuhres.) Auf Wunsch lieferbar für alle Modelle.



Freundlich für das Milieu

Wohnkomfort wird für ein wichtiges Teil durch eine angenehme Temperatur im Haus bestimmt. Eine der milieufreundlichsten Weisen um eine Wohnung zu heizen ist ein Jacobus Holzofen, und sicherlich bei einer korrekten Verwendung. Holz ist ein nicht-fossiles Naturprodukt und daher auch eine milieufreundliche Energiequelle. Heizen mit Holz ist CO₂-neutral. Ausserdem entspricht der JACobus den strengsten europäischen Milieunormen. Kurz: wollen Sie Komfort mit einem verantwortlichen Umgang mit dem Milieu kombinieren, so treffen Sie mit einem Jacobus Holzofen eine verantwortliche Wahl.





JAcobus 6

Der kleinste JAcobus verfügt über eine Leistung von 3,5 bis 7 KW und kann damit Räume mit einem Volumen von bis zu circa 120 m³ heizen. Der Mini eignet sich vor allem für Räume, in denen Komfort und Gemütlichkeit wichtiger sind als eine hohe Wärmeausbeute.


JAcobus 9

Der JAcobus 9 ist das mittlere Modell, das im Hinblick auf die Leistung in nahezu jedes Wohnzimmer passt. Die Leistung kann ganz bequem angepasst werden und variiert von 5 bis 10 KW. Das heißt, dass der JAcobus 9 für Räume mit einem Volumen von bis zu 160 m³ geeignet ist.

JAcobus 12

Der größte JAcobus ist hervorragend geeignet, große Holzscheite zu verbrennen. Mit einer Leistung, die von 7 bis 14 KW variieren kann, ist der JAcobus 12 sehr geeignet für die Beheizung eines überdurchschnittlich großen Wohnzimmers oder eines anderen Raumes mit einem Volumen von bis zu circa 200 m³.



 **JACOBUS**



Zubehör

Kleine Extras

Standardmäßig werden bei jedem Kaminofen eine Ascheschaufel, eine Sprühdose mit hitzebeständigem Lack sowie eine übersichtliche Betriebsanleitung mitgeliefert. Ganz schön praktisch!

Ebenfalls im Sortiment

Andere Griffe

Legen Sie Wert auf etwas apartere Griffe zwecks einer klassischeren Ausstrahlung? Dann erkundigen Sie sich nach den authentischen Griffen aus Bakelit!

Eigenentwicklung: das JAcobus Schieberohr

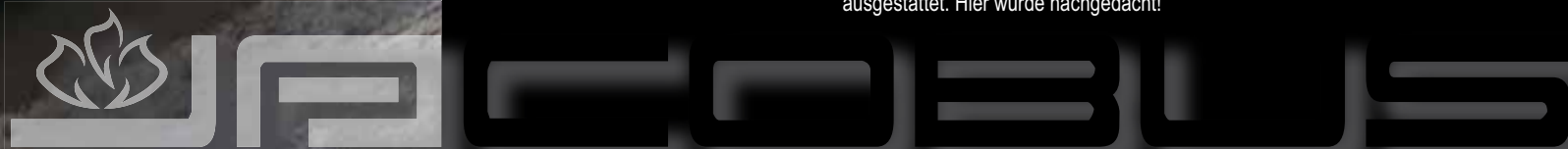
JAcobus liefert zu seinen Kaminöfen auch sämtliches Zubehörmaterial wie Bodenplatten, Rohre, Rosetten und Verbindungsrohre. Diese Materialien werden von Janco de Jong selbst hergestellt, damit ist eine hohe Qualität also gewährleistet! Janco de Jong hat jetzt auch ein selbst entwickeltes Schieberohrsystem auf den Markt gebracht, so dass Händler und Heimwerker einen JAcobus Kaminofen noch bequemer aufstellen können.

Warmhalte-/Kochplatte

Sie möchten einen Wasserkessel aufsetzen oder einen Schmortopf auf Ihrem JAcobus Kaminofen zubereiten? Mit der optionalen Edelstahlkochplatte ist das möglich. Die runde Platte ragt etwas aus dem Ofen heraus, so dass der Lack nicht beschädigt wird.

Noch mehr Komfort mit dem Holzbehälter

Das Design dieses Holzbehälters wurde vom einzigartigen Erscheinungsbild der JAcobus Kaminöfen inspiriert. Der Holzbehälter besteht aus einem Stahlbehälter mit einem Scharnierdeckel und einem losen Kunststoffeinsatz, der genau in den Stahlbehälter hineinpasst. Der Kunststoffeinsatz ist leicht und wurde mit zwei festen Griffen versehen, so dass Sie damit einfach und bequem Holz holen können. Um Beschädigungen Ihres Fußbodens zu vermeiden, wurde der Stahlbehälter außerdem mit Kunststoffkappen ausgestattet. Hier wurde nachgedacht!

JACOBUS

www.jacobus.nl



Verkauf über das Händlernetz

Der Verkauf und das Aufstellen der Janus-Holzaminöfen geschieht ausschließlich über ein exklusives Netz besonders von Janus ausgesuchter Händler. Bei diesen können Sie sich über Preise, technische Informationen und Praktische Fragen erkundigen. Die aktuelle Händlerliste finden Sie auf www.janus-kaminofen.de

JAcobus ist eine in der Europäische Gemeinschaft unter Nummer 001144808 registrierte Marke.

